

# 气体放电管: GF3 系列

## 表面贴装型 L4.5 x W3.2 x H2.7 mm



### ■ 特点

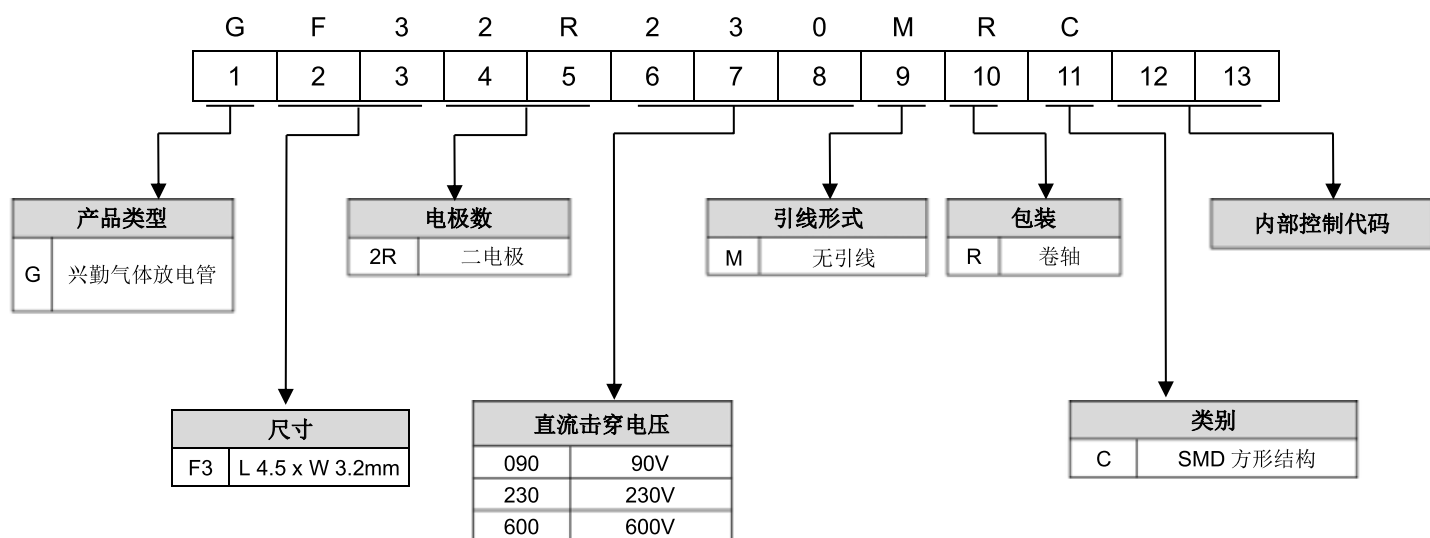
1. 满足RoHS与无卤要求
2. 表面贴装型
3. 直流击穿电压: 90 ~ 600V
4. 低电容
5. 安规认证: UL
6. 工作温度范围: -40°C ~ +105°C  
储存温度范围: -40°C ~ +115°C



### ■ 用途

1. 电缆调制解调器
2. xDSL
3. 机顶盒
4. 电视机
5. 以太网接口
6. 消费性电子产品

### ■ 编码规则



# 气体放电管: GF3 系列

## 表面贴装型 L4.5 x W3.2 x H2.7 mm



### ■ 电气特性

型号	直流击穿电压	最大冲击放电电流	冲击电压承受能力	冲击寿命	最小绝缘电阻	最大电容值	安规认证
	100V/S	8/20 $\mu$ s	10/700 $\mu$ s	8/20 $\mu$ s,100A		1MHz	
	(V)	(KA)	(KV)	(次)		(pF)	
GF32R090MRC	90 (63~117)	3KA (正/反 各 5 次)	6KV R=40 $\Omega$ (正/反各 5 次)	300	Min. 1000 (@DC 50V)	0.5	✓
GF32R120MRC	120 (84~156)						✓
GF32R150MRC	150 (105~195)				✓		
GF32R200MRC	200 (140~260)				✓		
GF32R230MRC	230 (161~299)				✓		
GF32R300MRC	300 (210~390)	2KA (正/反 各 5 次)			Min. 100 (@DC 100V)		✓
GF32R350MRC	350 (245~455)						✓
GF32R400MRC	400 (280~520)				✓		
GF32R420MRC	420 (294~546)				✓		
GF32R470MRC	470 (329~611)				✓		
GF32R500MRC	500 (350~650)				✓		
GF32R600MRC	600 (420~780)	✓					

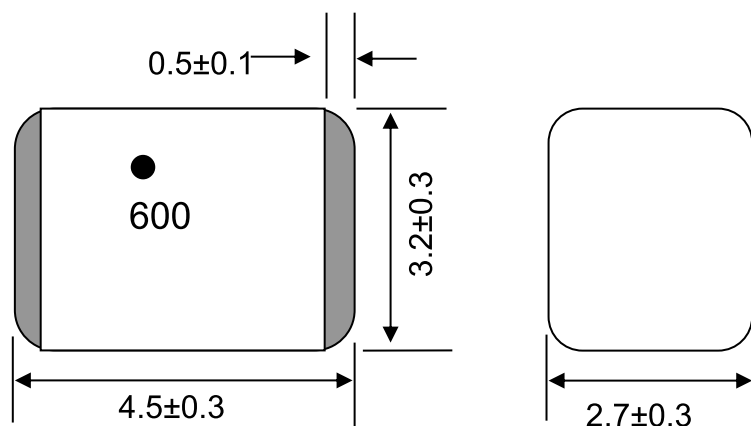
备注 1: UL 497B 证书号: E245070

备注 2: 绝缘电阻测试条件

直流击穿电压	直流测量电压
70-90V	50V
120-600V	100V

### ■ 尺寸

(单位: mm)



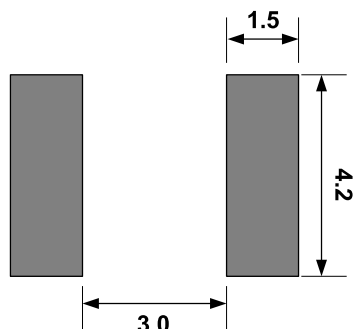
# 气体放电管: GF3 系列

表面贴装型 L4.5 x W3.2 x H2.7 mm



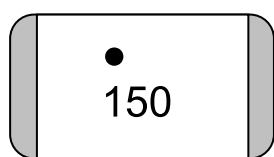
## ■ 推荐焊盘尺寸

(单位: mm)



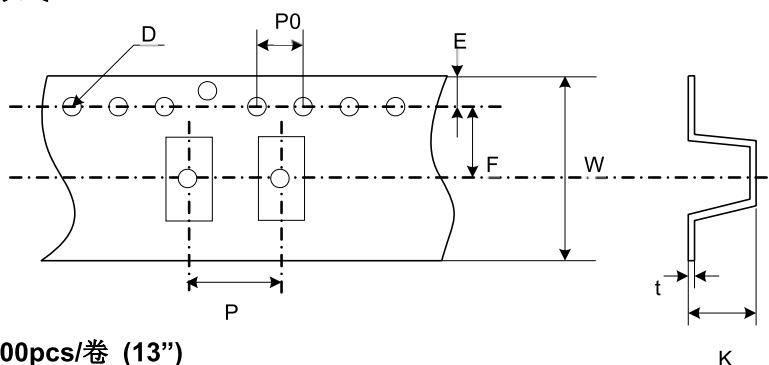
## ■ 标识

范例:GF32R150MRC



## ■ 包装

- 编带包装方式

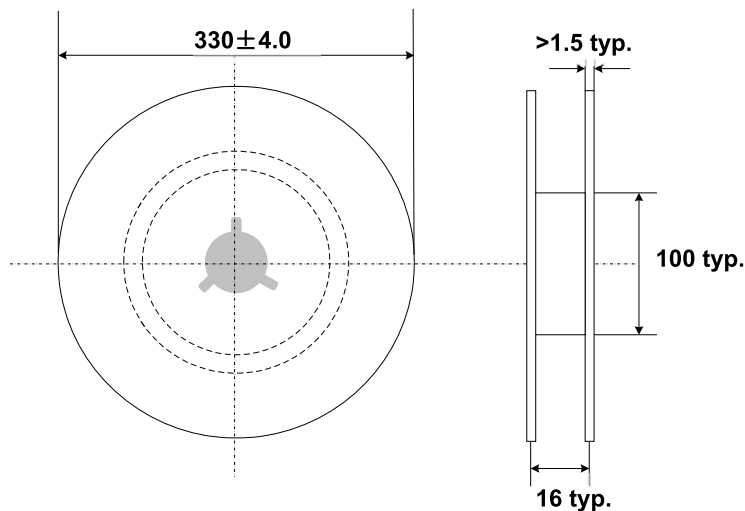


数量: 2,500pcs/卷 (13")

最小包装数量(MPQ): 2500pcs

单位: mm

项目	P	P0	W	F	E	D	K	t
规格	8.0	4.0	12.0	5.45	1.75	Φ1.55	3.1	0.4
公差	±0.1	±0.1	±0.3	±0.1	±0.1	±0.05	±0.1	±0.05



# 气体放电管: GF3 系列

表面贴装型 L4.5 x W3.2 x H2.7 mm



## ■ 仓库储存条件

- 储存条件:
  1. 存储温度:  $-10^{\circ}\text{C} \sim +40^{\circ}\text{C}$
  2. 相对湿度:  $\leq 75\%RH$
  3. 不要将本产品存放在有腐蚀性气体或是阳光直接照射的环境中
- 储存期限: 1 年