

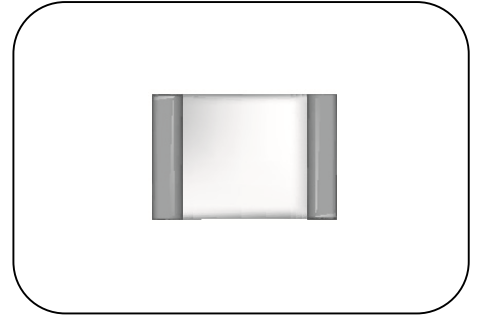
气体放电管：GS2 系列

表面贴装型 L3.2 x W1.6 x H1.6 mm



■ 特点

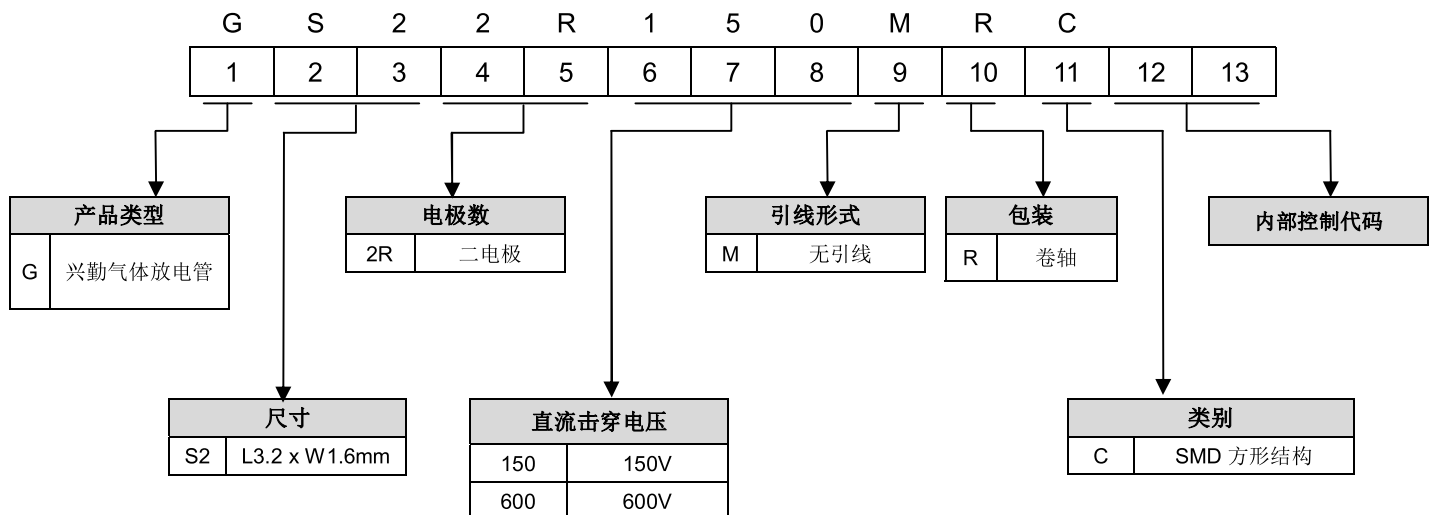
1. 满足RoHS与无卤要求
2. 表面贴装型
3. 直流击穿电压：150~600V
4. 低电容
5. 安规认证：UL
6. 工作温度范围：-40℃ ~ +105℃
储存温度范围：-40℃ ~ +115℃



■ 用途

1. 电缆调制解调器
2. xDSL
3. 机顶盒
4. 电视机
5. 以太网接口
6. 消费性电子产品

■ 编码规则



气体放电管：GS2 系列

表面贴装型 L3.2 x W1.6 x H1.6 mm



■ 电气特性

型号	直流击穿电压	最大冲击放电电流	冲击电压承受能力	标称交流放电电流	冲击寿命	最小绝缘电阻	最大电容值	安规认证 UL 1449
	100V/S	8/20 μ s	10/700 μ s	50Hz, 1Sec	8/20 μ s, 50A	@DC 100V	1MHz	
	(V)	(A)	(KV)	(A)	(次)	(M Ω)	(pF)	
GS22R150MRC	105~195	500A (正/反 各 5 次)	6KV R=40 Ω (正/反各 5 次)	0.5A 10 次	300	Min. 100 (@DC 100V)	0.3	√
GS22R200MRC	140~260							√
GS22R400MRC	280~520							√
GS22R420MRC	294~546							√
GS22R500MRC	350~650							√
GS22R600MRC	420~780							√

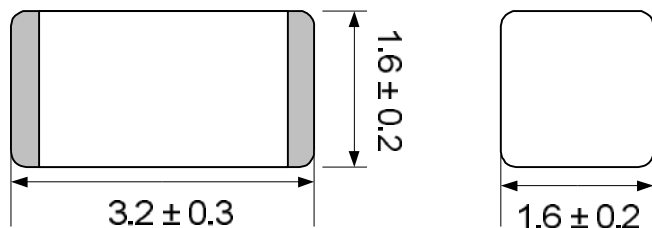
备注 1: UL 1449 4th 证书号: E314979

备注 2: 绝缘电阻测试条件

直流击穿电压	直流测量电压
150-600V	100V

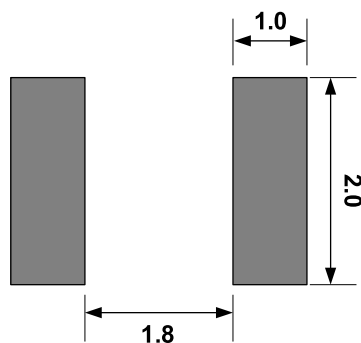
■ 尺寸

(单位: mm)



■ 推荐焊盘尺寸

(单位: mm)



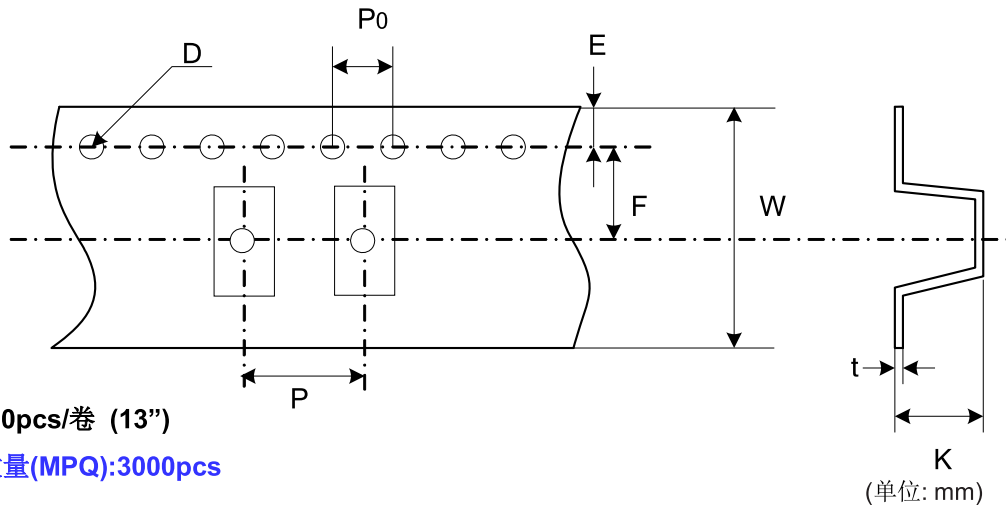
气体放电管：GS2 系列

表面贴装型 L3.2 x W1.6 x H1.6 mm



■ 包装

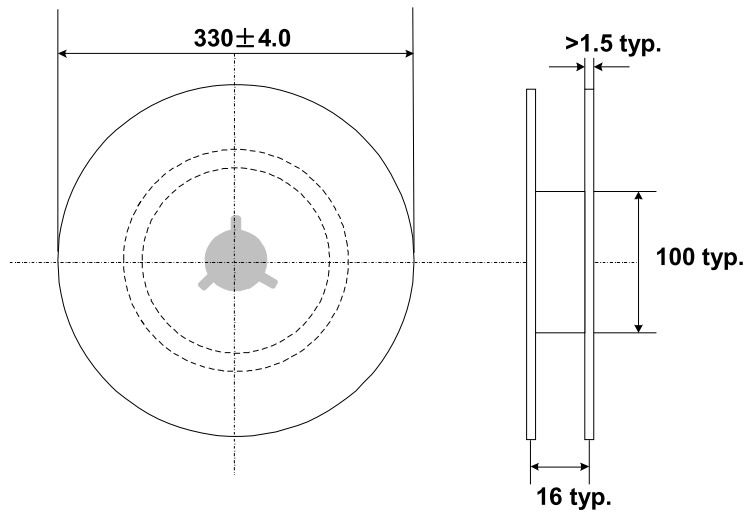
- 编带包装方式



数量：3,000pcs/卷 (13")

最小包装数量(MPQ):3000pcs

项目	P	P0	W	F	E	D	K	t
规格	8.0	4.0	12.0	5.45	1.75	Φ1.55	2.0	0.3
公差	±0.1	±0.1	±0.3	±0.1	±0.1	±0.05	±0.1	±0.05



■ 仓库储存条件

- 储存条件：
 1. 存储温度：-10℃~+40℃
 2. 相对湿度：≤75%RH
 3. 不要将本产品存放在有腐蚀性气体或是阳光直接照射的环境中
- 储存期限：1年