
**特点 Features:**

- 触点容量: 10A触点切换能力  
Contact switching capability: 10A.
- 超小型低功率磁保持继电器  
Subminiature low power latching relay.
- 标准印制板引出脚 Standard PCB layout terminals

**触点参数 CONTACT DATA**

型号	Model	YC605
触点形式	Contact Arrangement	1A、1C
接触电阻	Contact Resistance	100mΩ Max.
触点材料	Contact Material	银合金 Silver Alloy
额定负载(阻性)	Contact Rating ( Res.Load )	10A 250VAC/30VDC
最大切换电流	Max. Switching Current	15A
最大切换电压	Max. Switching Voltage	277VAC/30VDC
最大切换功率	Max. Switching Power	2500VA/300W
机械寿命	Mechanical endurance	1x10 <sup>7</sup> 次 OPS
电气寿命	Electrical endurance	1x10 <sup>5</sup> 次 OPS

**性能参数 CHARACTERISTICS**

吸合时间(额定电压下)	Set Time ( at nomi.volt. )	5ms Max.
复归时间(额定电压下)	ResetTime ( without diode )	5ms Max.
绝缘电阻	Insulation Resistance	100MΩ Min.( 500VDC )
介电耐压	Dielectric Strength	触点与触点间 Between Open Contacts : 1,000VAC, 50/60Hz 1 min.
		触点与线圈间 Between Coil & Contacts: 1,500VAC, 50/60Hz 1 min.
抗振性	Vibration resistance	误动作 Functional: 10~55Hz 双振幅 1.5mm ( DA )
		耐久 Destructive: 10~55Hz 双振幅 1.5mm ( DA )
抗冲击	Shock resistance	误动作 Functional: 10G Min.
		耐久 Destructive: 100G Min.
环境温度	Ambient Temperature	-40°C~+105°C (不冷凝 No condensation)
重量	Unit Weight	约 Approx. 10g

**线圈参数 COIL DATA (at 23°C)**

额定电压 Rated voltage (VDC)	额定电流 Rated current ±10%(mA)	线圈电阻 Coil resistance ±10%(Ω)	脉冲宽度 Pulse duration ms (Min.)	吸合电压 Operate voltage VDC (Max.)	复位电压 Release voltage VDC (Max.)	额定功率 Rated coil power (W)
5	71.5	70	50ms	额定电压的 of rated voltage 75 %	额定电压的 of rated voltage 75 %	约 approx. 0.36 (单线圈 single coil)
9	40.0	225				
12	30.0	400				
18	20.0	900				
24	15.0	1,600				
48	7.5	6,400	50ms	额定电压的 of rated voltage 75 %	额定电压的 of rated voltage 75 %	约 approx. 0.6 (双线圈 dual coil)
5	120.0	42				
9	66.7	135				
12	50.0	240				
18	33.3	540				
24	25.0	960	48			
48	12.5	3,840				

## 订货标记示例 ORDERING INFORMATION

YC605	-S	-1	12	L1	M	
				触点形式 Contact form :		无-转换, M-常开, B-常闭 Nil-Form C, M-Form A, B-Form B
				线圈类型 Coil type :		L1-单线圈 Single coil 0.36W; L2-双线圈 Dual coil 0.6W.
				线圈规格 Coil voltage :		03,05,06,09,12,15,18,24,36,48 (VDC)
				触点组数 Number of poles :		1-1组 1-1 Group
				封装形式 Protective construction :		S-塑封式, SH-防水式 S-Flux proofed, SH-Sealed type
				基本型号 Type designation :		YC605

## 外形尺寸、接线图、安装孔位图 (单位: mm)

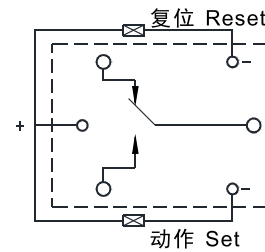
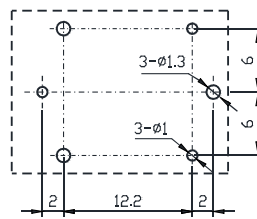
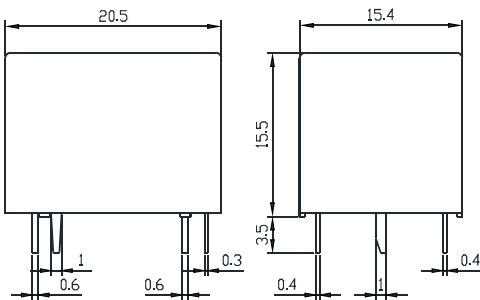
## OUTLINE DIMENSIONS, WIRING DIAGRAM AND PCB LAYOUT (Unit: mm)

外形尺寸  
Outline Dimensions

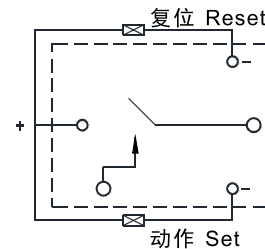
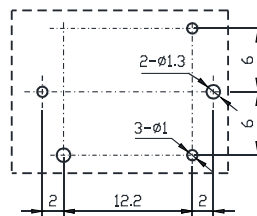
安装孔位图 (底视图)  
PCB Layout (Bottom View)

接线图 (底视图)  
Wiring Diagram (Bottom View)

### 双线圈 Dual coil

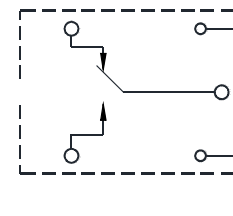
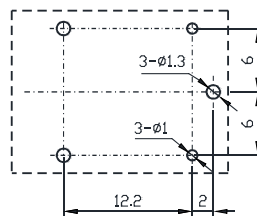
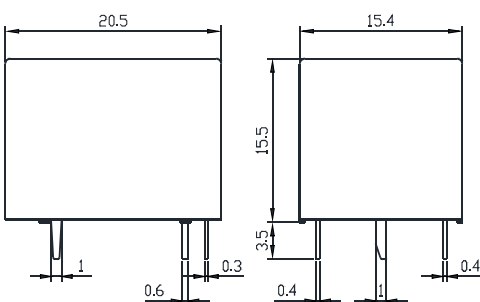


转换型  
1 Form C

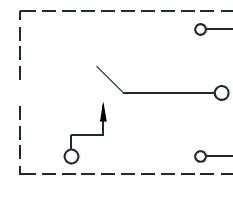
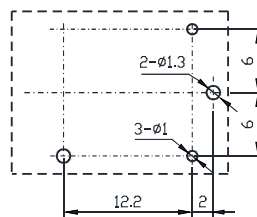


常开型  
1 Form A

### 单线圈 Single coil



转换型  
1 Form C



常开型  
1 Form A

### 注 Remark :

#### 1. 未标注尺寸公差

Unmarked dimensional tolerance

- ≤1mm: ±0.2mm ;
- (1~5)mm: ±0.3mm ;
- ≥5mm: ±0.4mm.

#### 2. 安装孔尺寸公差: ±0.1mm.

The tolerance of PCB layout is always: ±0.1mm.

#### 3. 引出脚尺寸为预焊前尺寸.

Extended terminal dimension is dimension before soldering.